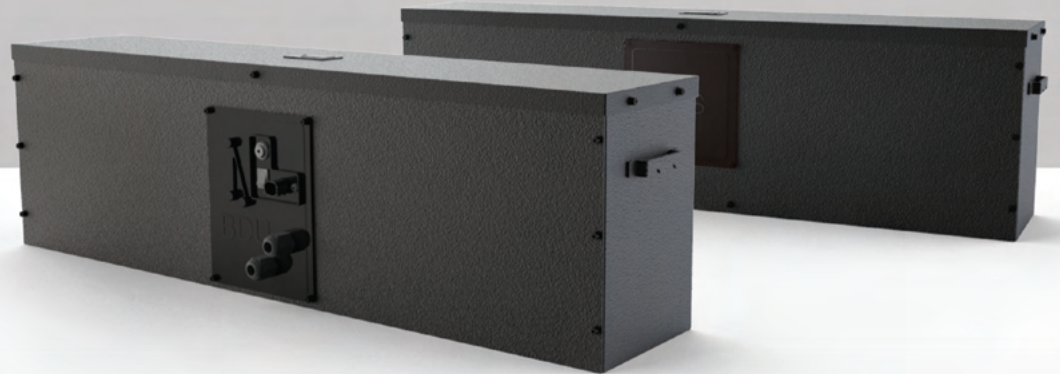


48V BATTERY PACK

SPP020, SPP021

2인승 Yamaha 골프 카트에 가장 최적화된 성능을 가진 Li-ion BATTERY PACK. 더욱 강력해진 성능으로 필드 위를 오랫동안 자유롭게 달릴 수 있습니다.



48V BATTERY PACK

I SPP020, SPP021 BATTERY PACK 사양



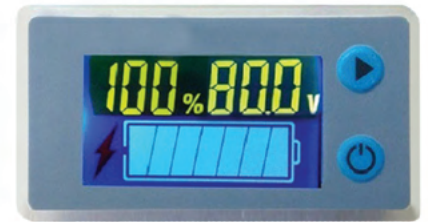
BATTERY PACK SPEC				
Item	SPP020	SPP021	Item	SPEC
Specification	48V 85Ah (Samsung SDI)	48V 96Ah (LG Chem MH1)	Standard Charge Method	CC-CV Mode
Capacity	4 kW	4.6 kW	Communication	CAN 2.0B 500kbps
Pack Weight	46.8 kg	45.3 kg	Pack Control	BMS
Pack Size (L x W x H)	206.5 x 892 x 256.7 (mm)		Charge / Discharge Control	Relay Control
Cell Specification	Li- ion 18650 Cylindrical Cell		Ext. Control Signal	Wake-up
Rated Charge Current	Max 0.5 Crate		Extinguish Fire	Automatic Fire Extinguisher
Max Discharge Current	Max 3 Crate		Storage Temperature	-10~50℃
Display	BDI (용량, 온도, 전압 표시)		Operation Temperature	0~45℃

48V BATTERY PACK

I 배터리 잔량 게이지 (BDI : Battery Display Indicator)



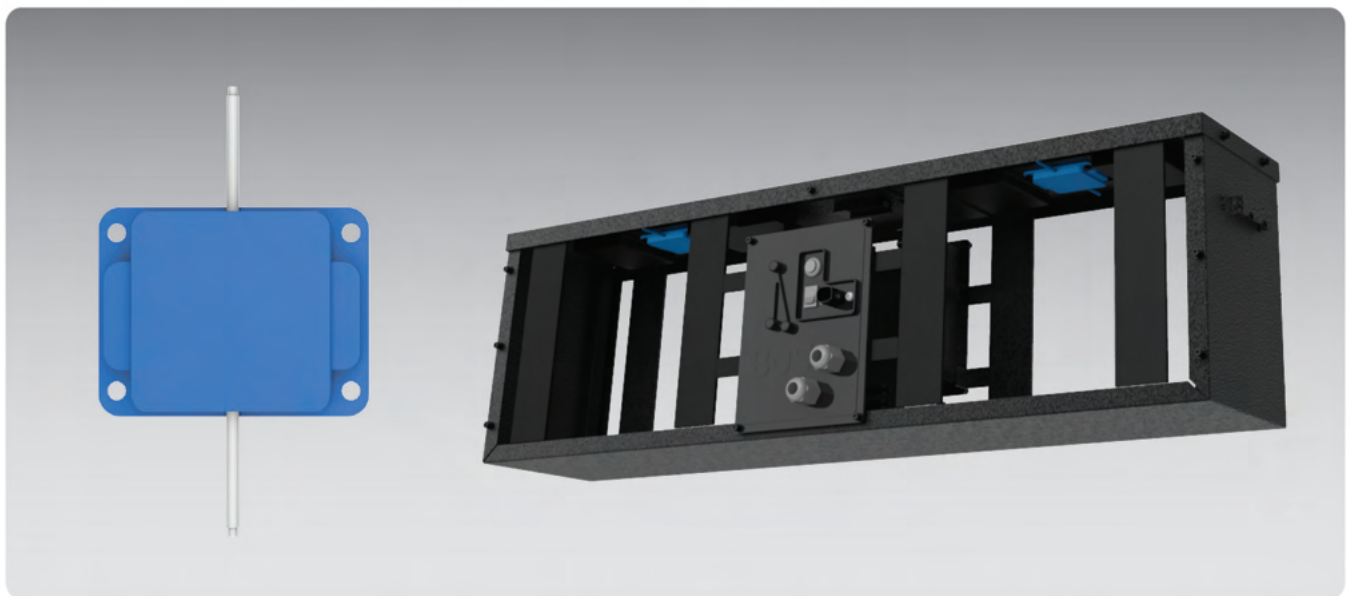
△ 용량, 온도



△ 용량, 전압

BDI 화면에 전압, 용량, 온도 등이 표시되어 배터리 팩의 상태를 빠르게 파악이 가능합니다. 우측 상단 버튼을 이용한 화면 전환이 가능합니다. 10초 후 화면이 자동으로 꺼지며, 우측 하단 버튼을 이용하여 BDI 화면을 다시 활성화할 수 있습니다.

I 소화장치 (Automatic Fire Extinguishing System)



배터리 팩 TOP 케이스 내부에 부착하여 배터리 팩 내부에서 화재 발생 시 초기에 발화원을 진압하여 추가 피해가 없도록 방지하는 장치입니다. 배터리 팩 케이스 내부에 화재 발생 시 설치된 소화 장치의 열감지선을 통해 소화제가 작동합니다. 소화제가 작동하면 대량의 소화 가스가 발생하여 화재를 진압합니다.

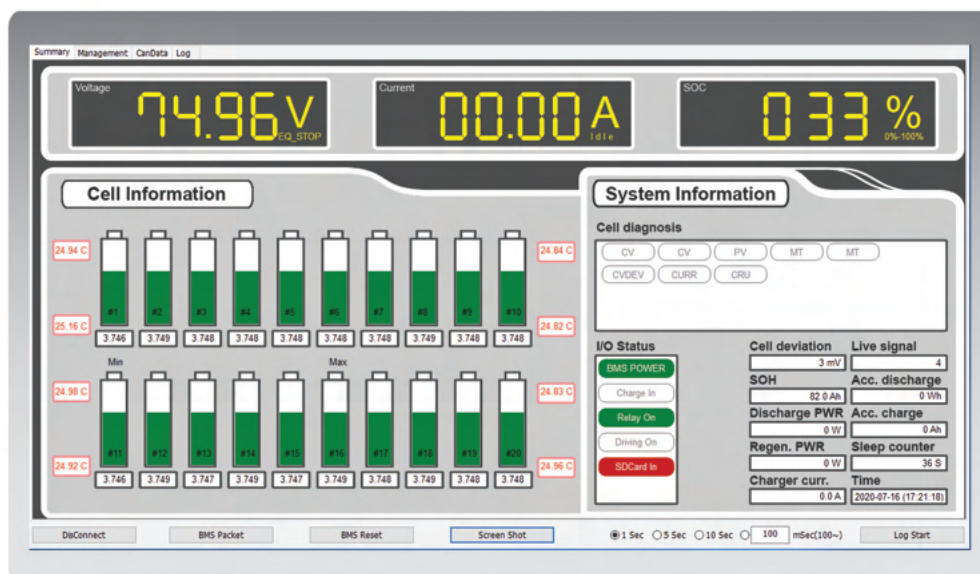
48V BATTERY PACK

I 배터리 관리 시스템 (BMS : Battery Management System)



배터리 팩을 관리하는 장치로 전압, 전류, 온도 모니터링, 잔존 용량 계산, 안전 예방 기능, 고장진단 기능을 실행합니다.

I Viewer

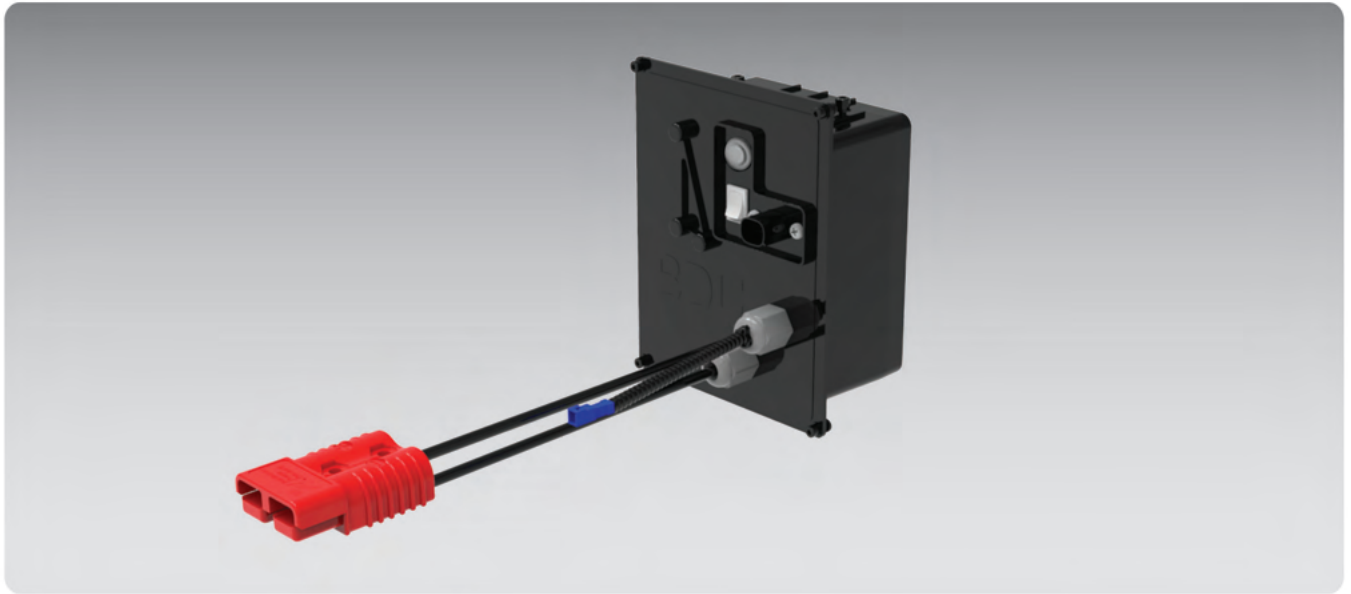


△ Viewer

컴퓨터와 연결하여 더욱 빠르게 배터리 팩의 현재 상태를 진단할 수 있는 프로그램입니다. SD Card에 저장된 Log Data를 통하여 배터리 팩 상태를 분석할 수 있습니다.

48V BATTERY PACK

I 배터리 차단 장치 (BDU : Battery Disconnect Unit)



배터리 팩 입/출력을 제어하는 부품입니다. CAN 통신 포트 (배터리 팩의 정보를 통신하기 위한 포트), 메인 전원 스위치(배터리 미사용 시 전류 소모를 방지해 주며, 스위치를 OFF 하면 배터리 팩 출력 차단), 전력 배선(카트에 전력을 공급하는 배선으로 배선의 끝은 Power Connector 처리되어 있음)으로 구성되어 있습니다.

(주) 에스제이테크

Address : 강원 횡성군 우천면 우천산업단지 60-54 (주)에스제이테크 Tel : 033-344-5133